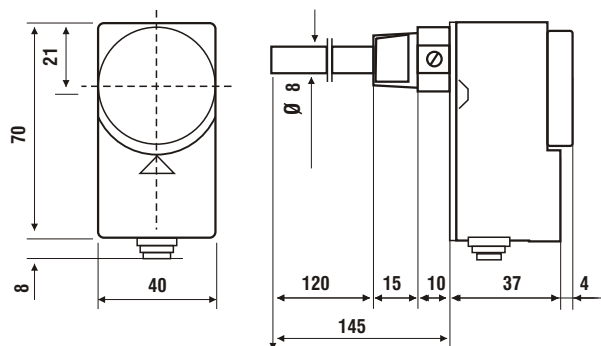


C03

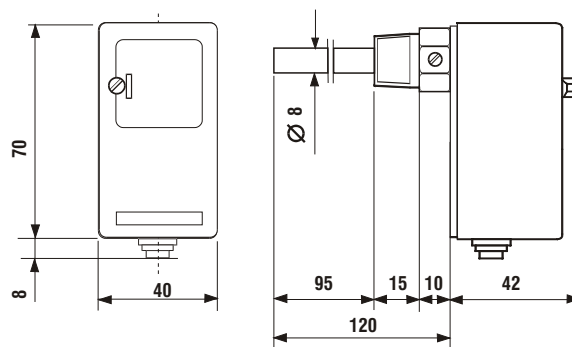
Termostati con guaina a immersione

Termostati di regolazione per montaggio diretto alla tubazione, fornito di serie di guaina per l'immersione nel fluido da controllare. Adatto per caldaie, impianti di riscaldamento, pompe di circolazione, bruciatori, aerotermi.



	Scala di regolazione temperatura °C	Differenziale K	Precisione di taratura °C	Temperatura massima bulbo °C	Grado di protezione
C03A2	10 ÷ 90	6 ± 1	± 3	150	IP40
C03B2	40 ÷ 120	6 ± 1	± 3	150	IP40

ESECUZIONE CON REGOLAZIONE INTERNA

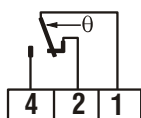


C03A2RI	10 ÷ 90	6 ± 1	± 3	150	IP40
C03B2RI	40 ÷ 120	6 ± 1	± 3	150	IP40

*Il differenziale va sottratto al valore di scala. I valori sono riferiti ad un gradiente termico di 1K/min

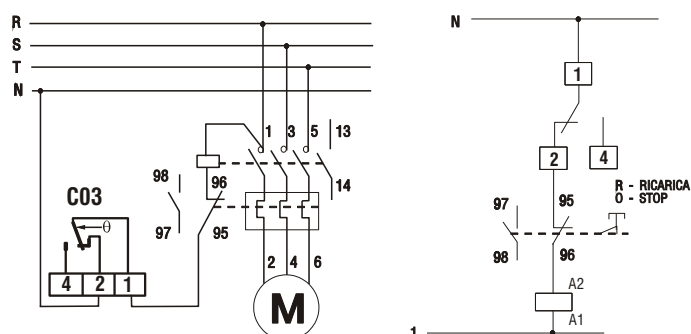
CARATTERISTICHE ELETTRICHE

Microinterruttore in commutazione a scatto rapido con contatti in AgCdO dorati



Tensione nominale d'isolamento	Ui 380V~			
Corrente nominale di servizio continuativo	Ith 15A			
Corrente nominale d'impiego Ie:		220V~	250V~	380V~
Carico resistivo	AC-12	-	10A	10A
Carico induttivo	AC-15	-	2,5A	1,5A
Corrente continua	DC-13	0,2A	-	-

ESEMPIO DI COLLEGAMENTO ELETTRICO



NORMATIVE E OMOLOGAZIONI

Rispondenza alle norme CEI EN 60947-5-1.
C03A2 omologazione ISPEL.

INSTALLAZIONE

Montaggio a immersione diretta del bulbo mediante guaina filettata Gc1/2 (compresa nella confezione).

FUNZIONAMENTO

All'aumento della temperatura: apre 1-2 chiude 1-4.
Funzionamento a dilatazione di liquido.

CARATTERISTICHE

Elemento sensibile con membrana in acciaio inossidabile.
Bulbo e capillare in rame.
Guaina in rame con attacco Gc 1/2 PN10.
Basetta, coperchio e manopola in materiale termoplastico antiurto e autoestinguente V0.
Uscita dei collegamenti elettrici con passacavo in PVC.
Temperatura ammissibile corpo $-35 \div 120^{\circ}\text{C}$
Temperatura di immagazzinaggio e trasporto $-35 \div 120^{\circ}\text{C}$

ACCESSORI



cod. 303298LA
Pressacavo G1/2 in termoplastico antiurto e autoestinguente V0 per uscita collegamenti



cod. G27
Guaina in rame Gc 1/2 PN10 bar
lunghezza 145mm diametro \varnothing 8mm

ESECUZIONI A RICHIESTA TARATURA FISSA

Cod. C03TF xxx Es. C03TF 35 (taratura fissa 35°C)

↓
Valore taratura

Il valore di taratura deve essere compreso tra $20 \div 80^{\circ}\text{C}$

ESECUZIONI A RICHIESTA CAMPO SCALA SPECIALE

Cod. C03A2 xx - yy xx= inizio campo scala
yy= fine campo scala

Es. C03A2 30-110 (valore regolabile $30 \div 110^{\circ}\text{C}$)

	Range (1) temperatura $^{\circ}\text{C}$	Angolo (*) di scala $^{\circ}\text{C}$
C03A2 xx yy	0 \div 150	80

Nota: il campo scala va scelto nel range di temperatura (1) ma deve sempre coprire il valore fissato nell "angolo di scala" (*)
Es.: 10 \div 90 $^{\circ}\text{C}$
15 \div 95 $^{\circ}\text{C}$
35 \div 115 $^{\circ}\text{C}$